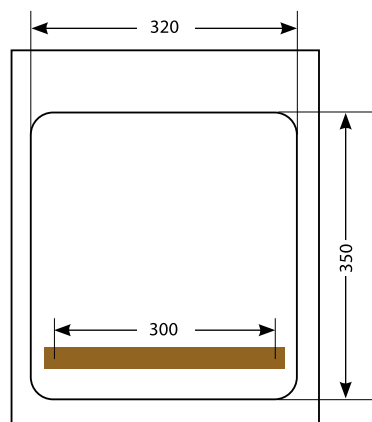
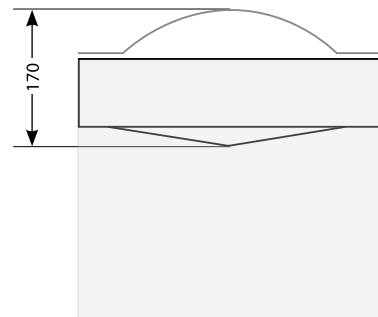


Außenmaße (mm)
Outer dimensions (mm)
Cotes extérieures (mm)

(mit geschlossenem Deckel)
(with closed lid)
(avec couvercle fermé)



Draufsicht / Top view / Vue de dessus



Seitenansicht / Side view / Vue de côté

Kammergröße (mm)
Chamber size (mm)
Dimensions de la cloche (mm)

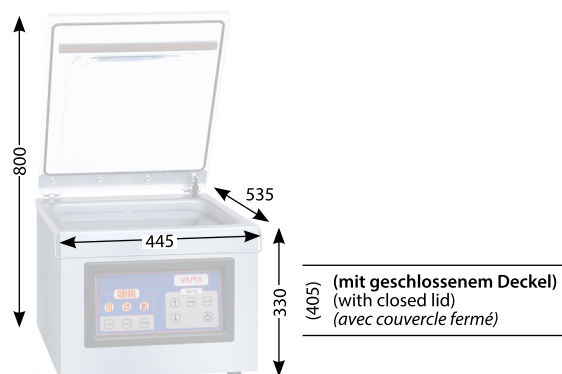
Kammergröße:	320 x 350 x 170 mm
Schweißlänge:	300 mm
Maximale Beutelgröße:	300 x 350 mm
Außenmaße:	395 x 485 x 370 mm
Maximale Höhe (bei geöffnetem Deckel):	730 mm
Vakuumpumpe:	8 m³/h
Spannung:	230 V 50/60 Hz
Leistung:	0,35/0,45 kW
Vorsicherung:	10 A
Gewicht:	40 kg
Schutzgaseinrichtung:	optional erhältlich
Steuerung:	SC12
Alternativspannungen erhalten Sie auf Anfrage.	

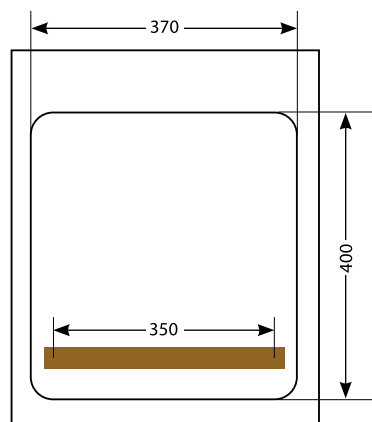
Chamber size:	320 x 350 x 170 mm
Sealing length:	300 mm
Maximum pouch size:	300 x 350 mm
Outer dimensions:	395 x 485 x 370 mm
Maximum height (with open lid):	730 mm
Vacuum pump:	8 m ³ /h
Voltage:	230 V 50/60 Hz
Power:	0,35/0,45 kW
Back-up fuse:	10 A
Weight:	40 kg
Inert gas system:	optionally available
Control system:	SC12
Alternative voltages available upon request.	

<i>Dimensions de la cloche :</i>	<i>320 x 350 x 170 mm</i>
<i>Longueur de soudure :</i>	<i>300 mm</i>
<i>Taille maximale de sachet :</i>	<i>300 x 350 mm</i>
<i>Cotes extérieures :</i>	<i>395 x 485 x 370 mm</i>
<i>Hauteur maximale (couverture ouvert) :</i>	<i>730 mm</i>
<i>Pompe à vide :</i>	<i>8 m³/h</i>
<i>Tension :</i>	<i>230 V 50/60 Hz</i>
<i>Puissance :</i>	<i>0,35/0,45 kW</i>
<i>Fusible de puissance :</i>	<i>10 A</i>
<i>Poids :</i>	<i>40 kg</i>
<i>Système à gaz de protection :</i>	<i>disponible en option</i>
<i>Commande :</i>	<i>SC12</i>
<i>Pour les tensions alternatives, prière de nous contacter.</i>	

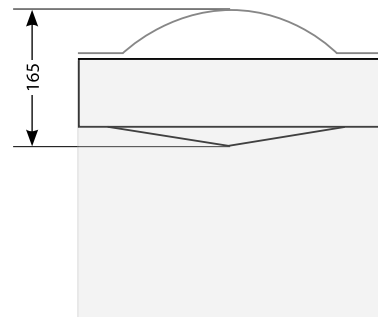


Außenmaße (mm)
Outer dimensions (mm)
Cotes extérieures (mm)





Draufsicht / Top view / Vue de dessus



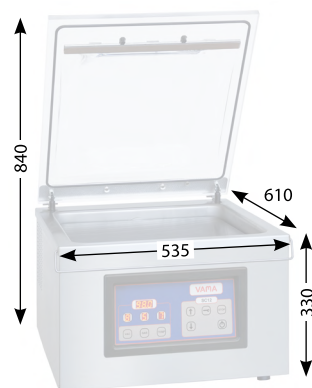
Seitenansicht / Side view / Vue de côté

Kammergröße (mm)
Chamber size (mm)
Dimensions de la cloche (mm)

Kammergröße:	370 x 400 x 165 mm
Schweißlänge:	350 mm
Maximale Beutelgröße:	350 x 420 mm
Außenmaße:	445 x 535 x 405 mm
Maximale Höhe (bei geöffnetem Deckel):	800 mm
Vakuumpumpe:	16 m ³ /h
Spannung:	230 V 50/60 Hz
Leistung:	0,6/0,7 kW
Vorsicherung:	10 A
Gewicht:	52 kg
Schutzgaseinrichtung:	optional erhältlich
Steuerung:	SC12; alternativ SC22
Alternativspannungen erhalten Sie auf Anfrage.	

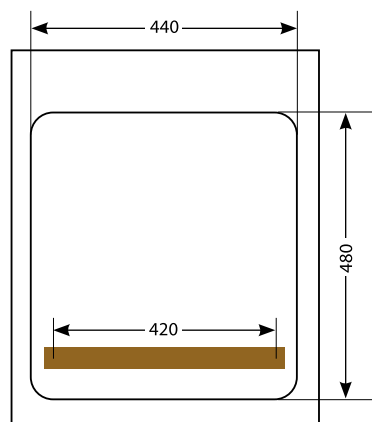
Chamber size:	370 x 400 x 165 mm
Sealing length:	350 mm
Maximum pouch size:	350 x 420 mm
Outer dimensions:	445 x 535 x 405 mm
Maximum height (with open lid):	800 mm
Vacuum pump:	16 m ³ /h
Voltage:	230 V 50/60 Hz
Power:	0,6/0,7 kW
Back-up fuse:	10 A
Weight:	52 kg
Inert gas system:	optionally available
Control system:	SC12; alternatively SC22
Alternative voltages available upon request.	

Dimensions de la cloche :	370 x 400 x 165 mm
Longueur de soudure :	350 mm
Taille maximale de sachet :	350 x 420 mm
Cotes extérieures :	445 x 535 x 405 mm
Hauteur maximale (couvercle ouvert) :	800 mm
Pompe à vide :	16 m ³ /h
Tension :	230 V 50/60 Hz
Puissance :	0,6/0,7 kW
Fusible de puissance :	10 A
Poids :	52 kg
Système à gaz de protection :	disponible en option
Commande :	SC12; alternative SC22
Pour les tensions alternatives, prière de nous contacter.	

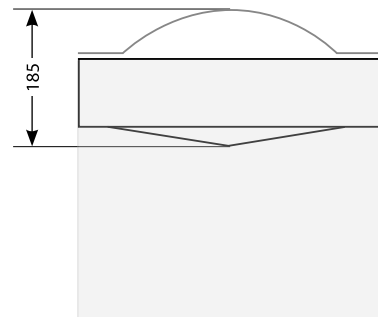


Außenmaße (mm)
Outer dimensions (mm)
Cotes extérieures (mm)

(mit geschlossenem Deckel)
(with closed lid)
(avec couvercle fermé)



Draufsicht / Top view / Vue de dessus



Seitenansicht / Side view / Vue de côté

Kammergröße (mm)
Chamber size (mm)
Dimensions de la cloche (mm)

Kammergröße:	440 x 480 x 185 mm
Schweißlänge:	420 mm
Maximale Beutelgröße:	410 x 500 mm
Außenmaße:	535 x 610 x 415 mm
Maximale Höhe (bei geöffnetem Deckel):	840 mm
Vakuumpumpe:	21 m³/h
Spannung:	230 V 50/60 Hz
Leistung:	0,75/0,9 kW
Vorsicherung:	10 A
Gewicht:	70 kg
Schutzgaseinrichtung:	optional erhältlich
Steuerung:	SC12; alternativ SC22
Alternativspannungen erhalten Sie auf Anfrage.	

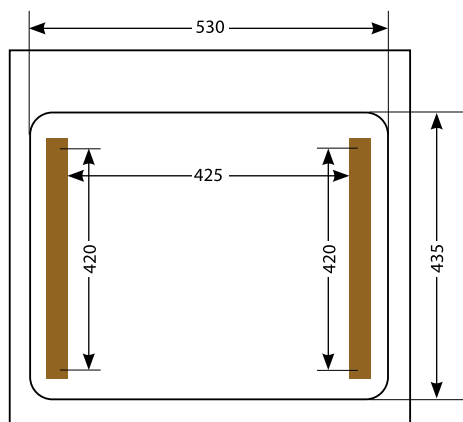
Chamber size:	440 x 480 x 185 mm
Sealing length:	420 mm
Maximum pouch size:	410 x 500 mm
Outer dimensions:	535 x 610 x 415 mm
Maximum height (with open lid):	840 mm
Vacuum pump:	21 m ³ /h
Voltage:	230 V 50/60 Hz
Power:	0,75/0,9 kW
Back-up fuse:	10 A
Weight:	70 kg
Inert gas system:	optionally available
Control system:	SC12; alternatively SC22
Alternative voltages available upon request.	

<i>Dimensions de la cloche :</i>	<i>440 x 480 x 185 mm</i>
<i>Longueur de soudure :</i>	<i>420 mm</i>
<i>Taille maximale de sachet :</i>	<i>410 x 500 mm</i>
<i>Cotes extérieures :</i>	<i>535 x 610 x 415 mm</i>
<i>Hauteur maximale (couvercle ouvert) :</i>	<i>840 mm</i>
<i>Pompe à vide :</i>	<i>21 m³/h</i>
<i>Tension :</i>	<i>230 V 50/60 Hz</i>
<i>Puissance :</i>	<i>0,75/0,9 kW</i>
<i>Fusible de puissance :</i>	<i>10 A</i>
<i>Poids :</i>	<i>70 kg</i>
<i>Système à gaz de protection :</i>	<i>disponible en option</i>
<i>Commande :</i>	<i>SC12; alternative SC22</i>
<i>Pour les tensions alternatives, prière de nous contacter.</i>	



Außenmaße (mm)
Outer dimensions (mm)
Cotes extérieures (mm)

(mit geschlossenem Deckel)
(with closed lid)
(avec couvercle fermé)

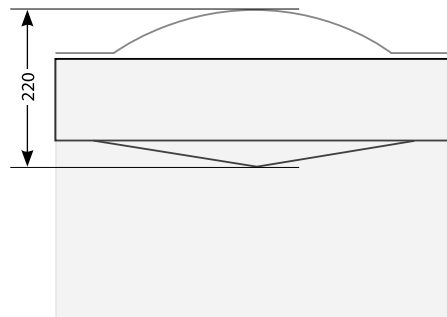


Kammergröße (mm)

Chamber size (mm)

Dimensions de la cloche (mm)

Draufsicht / Top view / Vue de dessus

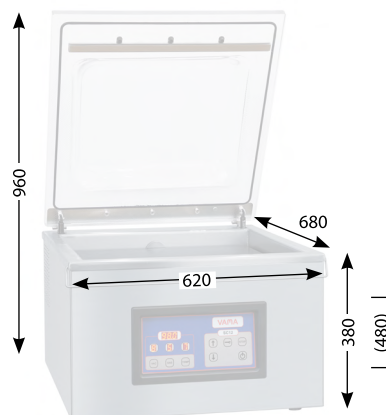


Seitenansicht / Side view / Vue de côté

Kammergröße:	530 x 435 x 220 mm
Schweißlänge:	2 x 420 mm
Abstand zwischen den Schweißbalken:	425 mm
Maximale Beutelgröße:	420 x 500 mm
Alternativ vier Beutel:	200 x 300 mm
Außenmaße:	625 x 680 x 475 mm
Maximale Höhe (bei geöffnetem Deckel):	860 mm
Vakuumpumpe:	21 m ³ /h
Spannung:	230 V 50/60 Hz
Leistung:	0,75/0,9 kW
Vorsicherung:	10 A
Gewicht:	85 kg
Schutzgaseinrichtung:	optional erhältlich
Steuerung:	SC12; alternativ SC22, SC32
Alternativspannungen erhalten Sie auf Anfrage.	

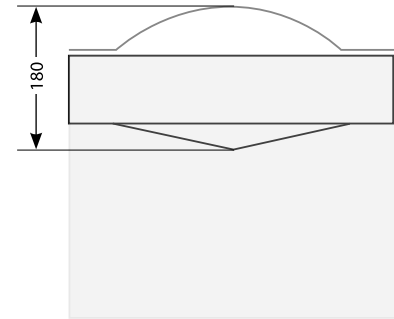
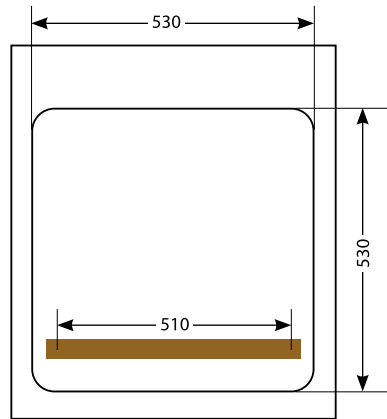
Chamber size:	530 x 435 x 220 mm
Sealing length:	2 x 420 mm
Distance between sealing bars:	425 mm
Maximum pouch size:	420 x 500 mm
Alternatively four pouches:	200 x 300 mm
Outer dimensions:	625 x 680 x 475 mm
Maximum height (with open lid):	860 mm
Vacuum pump:	21 m ³ /h
Voltage:	230 V 50/60 Hz
Power:	0,75/0,9 kW
Back-up fuse:	10 A
Weight:	85 kg
Inert gas system:	optionally available
Control system:	SC12; alternatively SC22, SC32
Alternative voltages available upon request.	

<i>Dimensions de la cloche :</i>	530 x 435 x 220 mm
<i>Longueur de soudure :</i>	2 x 420 mm
<i>Distance entre les mâchoires à souder :</i>	425 mm
<i>Taille maximale de sachet :</i>	420 x 500 mm
<i>Variante à quatre sachets :</i>	200 x 300 mm
<i>Cotes extérieures :</i>	625 x 680 x 475 mm
<i>Hauteur maximale (couvercle ouvert) :</i>	860 mm
<i>Pompe à vide :</i>	21 m ³ /h
<i>Tension :</i>	230 V 50/60 Hz
<i>Puissance :</i>	0,75/0,9 kW
<i>Fusible de puissance :</i>	10 A
<i>Poids :</i>	85 kg
<i>Système à gaz de protection :</i>	disponible en option
<i>Commande :</i>	SC12; alternative SC22, SC32
<i>Pour les tensions alternatives, prière de nous contacter.</i>	



Außenmaße (mm)
Outer dimensions (mm)
Cotes extérieures (mm)

(mit geschlossenem Deckel)
(with closed lid)
(avec couvercle fermé)



Kammergröße (mm)
Chamber size (mm)
Dimensions de la cloche (mm)

Draufsicht / Top view / Vue de dessus

Seitenansicht / Side view / Vue de côté

Kammergröße:	530 x 530 x 180 mm
Schweißlänge:	510 mm
Maximale Beutelgröße:	500 x 500 mm
Außenmaße:	620 x 680 x 480 mm
Maximale Höhe (bei geöffnetem Deckel):	960 mm
Vakuumpumpe:	21 m³/h; alternativ 40 m³/h
Spannung:	230 V 50/60 Hz
Leistung:	0,9/1,1 kW
Vorsicherung:	10 A
Gewicht:	85 kg; alternativ 91 kg
Schutzgaseinrichtung:	optional erhältlich
Steuerung:	SC12; alternativ SC22
Alternativspannungen erhalten Sie auf Anfrage.	

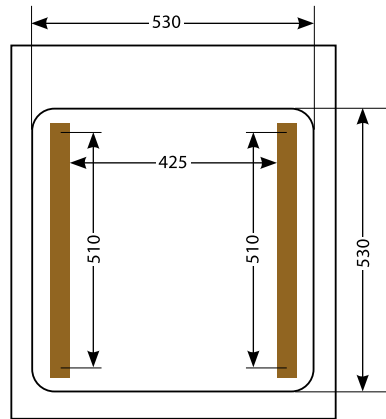
Chamber size:	530 x 530 x 180 mm
Sealing length:	510 mm
Maximum pouch size:	500 x 500 mm
Outer dimensions:	620 x 680 x 480 mm
Maximum height (with open lid):	960 mm
Vacuum pump:	21 m ³ /h; alternatively 40 m ³ /h
Voltage:	230 V 50/60 Hz
Power:	0,9/1,1 kW
Back-up fuse:	10 A
Weight:	85 kg; alternatively 91 kg
Inert gas system:	optionally available
Control system:	SC12; alternatively SC22
Alternative voltages available upon request.	

<i>Dimensions de la cloche :</i>	<i>530 x 530 x 180 mm</i>
<i>Longueur de soudure :</i>	<i>510 mm</i>
<i>Taille maximale de sachet :</i>	<i>500 x 500 mm</i>
<i>Cotes extérieures :</i>	<i>620 x 680 x 480 mm</i>
<i>Hauteur maximale (couvercle ouvert) :</i>	<i>960 mm</i>
<i>Pompe à vide :</i>	<i>21 m³/h; alternative 40 m³/h</i>
<i>Tension :</i>	<i>230 V 50/60 Hz</i>
<i>Puissance :</i>	<i>0,9/1,1 kW</i>
<i>Fusible de puissance :</i>	<i>10 A</i>
<i>Poids :</i>	<i>85 kg; alternative 91 kg</i>
<i>Système à gaz de protection :</i>	<i>disponible en option</i>
<i>Commande :</i>	<i>SC12; alternative SC22</i>
<i>Pour les tensions alternatives, prière de nous contacter.</i>	

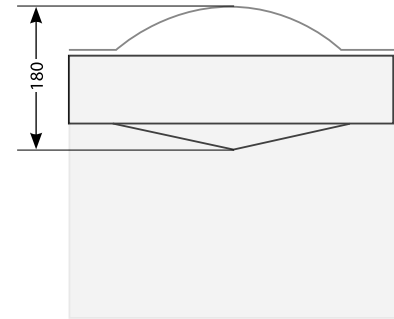


Außenmaße (mm)
Outer dimensions (mm)
Cotes extérieures (mm)

(mit geschlossenem Deckel)
(with closed lid)
(avec couvercle fermé)



Draufsicht / Top view / Vue de dessus



Seitenansicht / Side view / Vue de côté

Kammergröße (mm)
Chamber size (mm)
Dimensions de la cloche (mm)

Kammergröße:	530 x 530 x 180 mm
Schweißlänge:	2 x 510 mm
Abstand zwischen den Schweißbalken:	425 mm
Maximale Beutelgröße:	500 x 500 mm
Alternativ vier Beutel:	250 x 250 mm
Außenmaße:	620 x 680 x 480 mm
Maximale Höhe (bei geöffnetem Deckel):	960 mm
Vakuumpumpe:	21 m ³ /h; alternativ 40 m ³ /h
Spannung:	230 V 50/60 Hz
Leistung:	0,9/1,1 kW
Vorsicherung:	10 A
Gewicht:	91 kg; alternativ 97 kg
Schutzgaseinrichtung:	optional erhältlich
Steuerung:	SC12; alternativ SC22, SC32
Alternativspannungen erhalten Sie auf Anfrage.	

Chamber size:	530 x 530 x 180 mm
Sealing length:	2 x 510 mm
Distance between sealing bars:	425 mm
Maximum pouch size:	500 x 500 mm
Alternatively four pouches:	250 x 250 mm
Outer dimensions:	620 x 680 x 480 mm
Maximum height (with open lid):	960 mm
Vacuum pump:	21 m ³ /h; alternatively 40 m ³ /h
Voltage:	230 V 50/60 Hz
Power:	0,9/1,1 kW
Back-up fuse:	10 A
Weight:	91 kg; alternatively 97 kg
Inert gas system:	optionally available
Control system:	SC12; alternatively SC22, SC32
Alternative voltages available upon request.	

Dimensions de la cloche :	530 x 530 x 180 mm
Longueur de soudure :	2 x 510 mm
Distance entre les mâchoires à souder :	425 mm
Taille maximale de sachet :	500 x 500 mm
Variante à quatre sachets :	250 x 250 mm
Cotes extérieures :	620 x 680 x 480 mm
Hauteur maximale (couvercle ouvert) :	960 mm
Pompe à vide :	21 m ³ /h; alternative 40 m ³ /h
Tension :	230 V 50/60 Hz
Puissance :	0,9/1,1 kW
Fusible de puissance :	10 A
Poids :	91 kg; alternative 97 kg
Système à gaz de protection :	disponible en option
Commande :	SC12; alternative SC22, SC32
Pour les tensions alternatives, prière de nous contacter.	

Standardausstattung

- Pneumatische Siegelung
- Doppelsiegelung
- Elektronisch gesteuerte Trennsiegelung mit Abkühlung
- Ölwechsel-Anzeige
- Warm-up Serviceprogramm
- Kammer und Gehäuse aus Edelstahl
- Tiefgezogene Wanne
- Einlegeplatten
- Transparenter gewölbter Deckel zum Überwachen des Verpackungsvorgangs
- Hochleistungsvakuumpumpe
- Steuerung SC12
- Schnellstopptaste

Standard equipment

- Pneumatic sealing
- Double sealing
- Electronically controlled cut-off sealing with cool-off
- Oil change indicator
- Warm-up service program
- Stainless steel chamber and housing
- Deep tank
- Filler plates
- Transparent high lid for monitoring the packaging process
- High-performance vacuum pump
- Control system SC12
- Quick abort button

Équipement standard

- Scellage pneumatique
- Double soudure
- Soudure de séparation à commande électronique avec refroidissement
- Indication de vidange d'huile
- Logiciel de service de préchauffage
- Chambre et bâti en inox
- Cuve emboutie
- Plaques de remplissage
- Couvercle bombé transparent pour la surveillance du processus de conditionnement
- Pompe à vide haute performance
- Commande SC12
- Bouton d'arrêt d'urgence

Zusatzausstattung

- Fahrbares Untergestell; Maße: 500 x 680 x 610 mm (B x T x H)
- Fahrbares Untergestell; Maße: 600 x 680 x 610 mm (B x T x H)
- Schutzgaseinrichtung
- Alternativspannung nach Wunsch
- Schrägeinlage zum Verpacken von flüssigem Verpackungsgut
- GreenVAC-Anschluss
- Gasmanometer / Druckminderer
- Steuerung SC22 (für VacBox 370, 440, 450, 510, 520)
- Steuerung SC32 (für VacBox 450, 520)

Additional equipment

- Mobile subframe, dimensions: 500 x 680 x 610 mm (W x D x H)
- Mobile subframe, dimensions: 600 x 680 x 610 mm (W x D x H)
- Inert gas system
- Alternative voltage upon request
- Inclined insert plate for packaging liquid products
- GreenVAC connection
- Gas manometer / pressure regulator
- Control system SC22 (for VacBox 370, 440, 450, 510, 520)
- Control system SC32 (for VacBox 450, 520)

Équipement supplémentaire

- Châssis mobile ; dimensions : 500 x 680 x 610 mm (l x p x h)
- Châssis mobile ; dimensions : 600 x 680 x 610 mm (l x p x h)
- Système à gaz de protection
- Tension alternative sur demande
- Plaques inclinées pour le conditionnement de produits liquides
- Connexion GreenVAC
- Manomètre à gaz / réducteur de pression
- Commande SC22 (pour VacBox 370, 440, 450, 510, 520)
- Commande SC32 (pour VacBox 450, 520)



SC12

- Sensorgesteuert
- Serviceprogramm und Ölwechsel-Anzeige
- Automatische Temperaturregelung am Schweißbalken
- Standby-Modus
- Optional: Begasung
- Einfachste Bedienung

- Sensor controlled
- Service program and oil change indicator
- Automatic temperature control on the sealing bar
- Standby mode
- Optional: Gas
- Easiest operation

- Commandé par un capteur
- Logiciel de service et indication de vidange d'huile
- Régulation automatique de la température sur la barre de soudure
- Mode veille
- En option : gazage
- Utilisation très simple



SC22

SC12 + folgende Funktionen:

- Speicher für neun individuelle Programme
- Zusatzprogramm: Marinieren
- Zusatzprogramm: Gläser vakuumieren
- Flüssigkeitssensor

SC12 + the following functions:

- Memory for nine individual programs
- Additional program: marinating
- Additional program: vacuuming jars
- Liquid sensor

SC12 + les fonctions suivantes :

- Mémoire pour neuf programmes individuels
- Programme supplémentaire : mariner
- Programme supplémentaire: mise sous vide des bocaux
- Capteur de liquide



SC32

SC22 + folgende Funktionen:

- Speicher für 25 individuelle Programme
- Getrennt steuerbare Schweißbalken
- Softbelüftung
- Stoßvakuum
- LCD-Anzeige für alle Informationen und Programmierungen

SC22 + the following functions:

- Memory for 25 individual programs
- Separately controllable sealing bars
- Soft venting system
- Shock vacuum
- LCD display for all information and programming

SC22 + les fonctions suivantes :

- Mémoire pour 25 programmes individuels
- Barres de soudure contrôlables séparément
- Ventilation douce
- Vide de choc
- Affichage LCD pour toutes les informations et programmations

